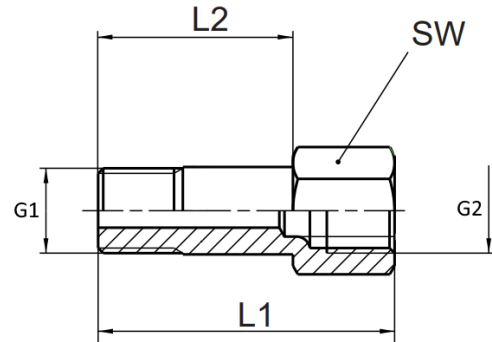


Adapters

EXTENSION NIPPLE



Partnr	G1	G2	L1	L2	Material
2850-0006-0817	M6x1 con	M8x1	17	6	Zinc-nickel
2850-0006-0820	M6x1 con	M8x1	20	6	Zinc-nickel
2850-0006-1025	M6x1 con	M10x1	24	6	Zinc-nickel
2850-0008-0817	M8x1 con	M8x1	17	6	Zinc-nickel
2850-0008-0818	M8x1 con	M8x1	18	6	Zinc-nickel
2850-0008-0819	M8x1,25 con	M8x1,25	18	6	Zinc-nickel
2850-0008-0833	M8x1 con	M8x1	33	21	Zinc-nickel
2850-0008-0862	M8x1 con	M8x1	62	50	Zinc-nickel
2850-0008-1021	M8x1 con	M10x1	21	6	Zinc-nickel
2850-0010-0817	M10x1 con	M8x1	17	6	Zinc-nickel
2850-0010-1018	M10x1 con	M10x1	18	8	Zinc-nickel
2850-0010-1021	M10x1 con	M10x1	21	6	Zinc-nickel
2850-0010-1023	M10x1 con	M10x1	23	6	Zinc-nickel
2850-0010-1024	M10x1 con	M10x1	24	12	Zinc-nickel
2850-0010-1036	M10x1 con	M10x1	36	24	Zinc-nickel
2850-0010-1040	M10x1 con	M10x1	40	38	Zinc-nickel
2850-0010-1051	M10x1 con	M10x1	51	49	Zinc-nickel
2850-0102-0218	R1/8 con	R1/8	18	6	Zinc-nickel
2850-0102-0220	R1/8 con	R1/8	20	8	Zinc-nickel
2850-0102-0224	R1/8 con	R1/8	24	10	Zinc-nickel
2850-0102-0235	R1/8 con	R1/8	35		Zinc-nickel
2850-0102-0250	R1/8 con	R1/8	50	48	Zinc-nickel

Partnr	G1	G2	L1	L2	Material
2850-0102-1021	R1/8 con	M10x1	21	6	Zinc-nickel
2850-0102-1051	R1/8 con	M10x1	51	38	Zinc-nickel
2850-0104-0220	R1/4 con	R1/8	20	10	Zinc-nickel
2850-0104-1020	R1/4 con	M10x1	20	10	Zinc-nickel
2850-0104-1035	R1/4 con	M10x1	35	23	Zinc-nickel
2850-0104-1056	R1/4 con	M10x1	56	44	Zinc-nickel
2850-0110-0222	M10x1 con	R1/8	22		Zinc-nickel
2850-2006-0630	M6x1 con	M6x1	30	20	Stainless steel 316TI
2850-2006-1018	M6x1 con	M10x1	18		Stainless steel 316TI
2850-2008-0817	M8x1 con	M8x1	17	6	Stainless steel 316TI
2850-2008-1018	M8x1 con	M10x1	18	8	Stainless steel 316TI
2850-2010-0817	M10x1 con	M8x1	17	6	Stainless steel 316TI
2850-2010-1018	M10x1 con	M10x1	18	8	Stainless steel 316TI
2850-2102-0230	R1/8 con	R1/8	32		Stainless steel 316TI
2850-2102-0250	R1/8 con	R1/8	50	48	Stainless steel 316TI